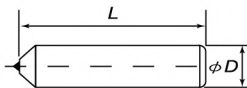
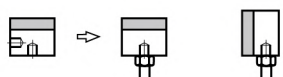
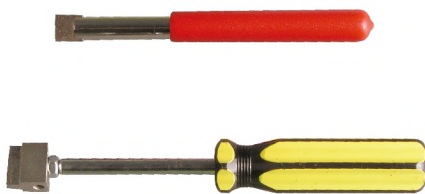




單石修刀/Single-Point



多石修刀/Multi-Point

手持式鑽石修刀  
Hand Dressers

鑽石修刀系列：

單石修刀、多石修刀、手持式鑽石修刀、成型修刀、結合修刀。  
 用於輔助研磨，細瓷、碳化物及鋁合金的工具。  
 一般砂輪在研磨時會產生偏心凹凸不平時可以使用修刀平整。

型號 Model No.	鑽石番號 Dia. Code	大約重量 Weight (Carat)	適用砂輪 Grinding Wheels Size (mm)	單價 Price
DS-002	#2	0.10	φ 150x25 or smaller	
DS-003	#3	0.12		
DS-004	#4	0.15		
DS-005	#5	0.18		
DS-010	#10	0.20		
DS-015	#15	0.25	φ 150~ φ 300x25	
DS-020	#20	0.35		
DS-025	#25	0.50		
DS-033	#33	0.75		
DS-050	#50	1.0	φ 300~ φ 450x25~40	
DS-075	#75	1.5	φ 450~ φ 600x50~100	
DS-100	#100	2.0	φ 600 or larger	

型號 Model No.	型狀 Form (mm)	鑽石數量 Stones	重量 Weight (Carat)	鑽石層數 Layer	單價 Price
DM-03201	 φ 16	3	1.0	1	
DM-05101	 φ 14	5	1.0	1	

型號 Model No.	總長 Length (mm)	鑽石尺寸 Diamond Tips	粒度 Grit Size	單價 Price
HD-01R	160	 13x6.5x7(mm)	R: 粗目/Coarse	
HD-01F			F: 細目/Fine	
HD-02R	200	 20x6x5(mm)	R: 粗目/Coarse	
HD-02F			F: 細目/Fine	

➡ Grit size : F:Fine / M:Medium / R:Coarse



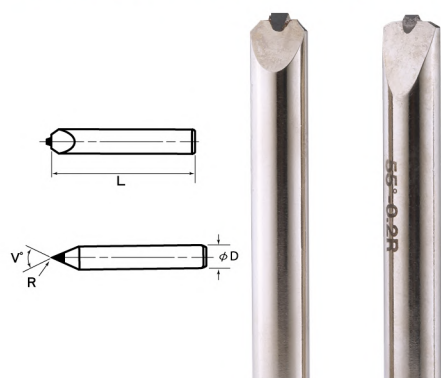
A wide range of single, multi-point and cluster tools are available for every grinding wheel dressing operation. Conventional abrasive wheels need regular dressing to maintain a quality grinding performance.

### 圓錐修刀/Cone Type



型號 Model No.	鑽石角度 (V°)	鑽石端弧度 (R)	鐵柄尺寸 Shank Size	單價 Price
DC-600	60°	0.02~0.03	φ 1/8" x 1"L	
DC-601	60°	0.02~0.03	φ 1/8" x 2"L	
DC-602	60°	0.02~0.03	φ 1/4" x 2"L	
DC-603	60°	0.02~0.03	φ 3/8" x 2"L	
DC-604	60°	0.02~0.03	φ 10 x 50L(mm)	

### 斧頭型修刀/Chisel Type



型號 Model No.	鑽石角度 (V°)	鑽石端弧度 (R)	鑽石原料 Diamond Material	單價 Price
DF-0255	55°	0.2	天然鑽石/Natural	
DF-0560	60°	0.5	天然鑽石/Natural	
DF-0245F	45°	0.2	人造鑽石/Synthetic	
DF-0255F	55°	0.2	人造鑽石/Synthetic	
DF-0560F	60°	0.5	人造鑽石/Synthetic	

### 角錐修刀/Pyramid Dressers



型號 Model No.	柄徑 (φ)	總長 (L)	用途 Application	單價 Price
DP-12100	φ 12	100	適用： 內圓磨床砂輪的精修  Application: For precision dressing of the internal grinding wheels.	
DP-12050	φ 12	50		
DP-10050	φ 10	50		
DP-08050	φ 8	50		
DP-08023	φ 8	23		
DP-06022	φ 6	22		

### 結合修刀/Impregnated

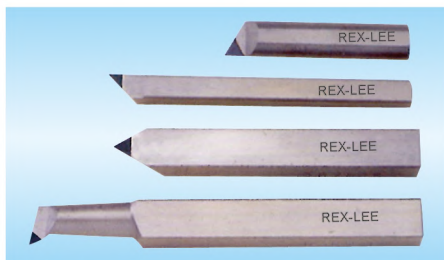


型號 Model No.	粒度 Grit Size	鐵柄形狀 Type of Shank	用途 Applications	單價 Price
DI-2AFC	F	 φ 12 x 100L φ 12 x 50L	無心研磨， 圓筒研磨， 平面研磨 砂輪尺寸 φ 300x25 到 φ 500x63	
DI-2AMC	M			
DI-2ARC	R			
DI-2AFD	F	 φ 12 x 50L	For centerless, cylindrical, surface grinding. Wheel size: φ 300x25 to φ 500x63	
DI-2AMD	M			
DI-2ARD	R			

Grit size : F:Fine / M:Medium / R:Coarse

Rex Lee Diamond Industrial Co., Ltd.





應用範圍：

◎ 聚晶鑽石 (PCD)

- 銅合金、鋁合金
- 燒結碳化鎢及陶瓷
- 預燒結碳化鎢及陶瓷
- 高矽鋁合金
- F. R. P、硬橡膠、石墨

◎ 聚晶氮化硼 (PCBN)

- 硬化鋼材 (HRC 45~68)
- 耐熱鋼 (SUS)
- 超耐熱鋼：鎳基合金、鈷基合金
- 鑄鐵：冷激鑄鐵、接種鑄鐵
- 燒結合金鋼：鉻鉬鋼、鎳鉻鉬鋼

聚晶鑽石與聚晶氮化硼車刀與其他切削刀具比較，具有較高之硬度及耐耗磨性，因此使用PCD、PCBN的優點如下：  
有較長之刀具壽命，提高工件加工精度及表面光澤度。降低工件加工成本以及提高機器生產力。

Polycrystalline Diamond (PCD) & Polycrystalline Cubic Boron Nitride (PCBN) Have higher hardness & abrasion resistance than other cutting tools, The Advantages of these features are : improving tool's life, providing better control over part size and surface finishes, reducing tool cost per machined part, and improving machine productivity.

Unit:mm

規格 Specifications.	型號 Model No.	材料 Tip Material	寬 W	高 H	長 L	柄角 R	刀角 V°	水平 S	單價 NT\$
<p>31型</p>	PB4612-4G	PCBN	16	16	120	0.4	-	-	
	PB4613-4G	PCBN	19	19	140	0.4	-	-	
	PD-6732-5A	PCD	16	16	120	0.5	-	-	
	PD-6733-5A	PCD	19	19	140	0.5	-	-	
<p>33型</p>	PD-6530-3F	PCD	10	10	80	0.3	10	-	
	PD-6531-3F	PCD	13	13	100	0.3	10	-	
	PD-6532-3F	PCD	16	16	120	0.3	10	-	
	PB-6630-4G	PCBN	10	10	80	0.4	-	-	
	PB-6631-4G	PCBN	13	13	100	0.4	-	-	
<p>34型</p>	PD-6540-3F	PCD	10	10	80	0.3	10	-	
	PD-6541-3F	PCD	13	13	100	0.3	10	-	
	PD-6542-3F	PCD	16	16	120	0.3	10	-	
<p>35型</p>	PD-6752-5A	PCD	16	16	120	0.5	-	-	
	PD-6753-5A	PCD	19	19	140	0.5	-	-	
	PD-6550-3F	PCD	10	10	80	0.3	10	-	
	PD-6551-3F	PCD	13	13	100	0.3	10	-	
	PD-6552-3F	PCD	16	16	120	0.3	10	-	
	PB-6650-4G	PCBN	10	10	80	0.4	-	-	
	PB-6651-4G	PCBN	13	13	100	0.4	-	-	
<p>37型</p>	PD-6772-5A	PCD	16	16	120	0.5	-	2	
	PD-6773-5A	PCD	19	19	140	0.5	-	2	
	PD-6571-3F	PCD	13	13	100	0.3	10	2	
	PD-6572-3F	PCD	16	16	120	0.3	10	2	
	PB-6672-4G	PCBN	16	16	120	0.4	-	2	
PB-6673-4G	PCBN	19	19	140	0.4	-	2		